



Versions of GR 80x40 / Ausführungen GR 80x40	Page / Seite
With gearbox / Als Getriebemotor	47
With brake / Als Bremsmotor	80
With controller / Mit Regelelektronik	86
With tacho generator / Mit Tachogenerator	82
With magnetic pulse generator / Mit magnetischem Impulsgeber	83
With incremental encoder / Mit Inkrementalgeber	84

Standard / Standard On request / auf Anfrage

- General information about the characteristics of our commutated motors, see page 8
- The standard version has leads (300 mm)
- Special and high voltage windings available on request
- On request different shaft lengths and diameters or shaft on both sides are available as per our program
- Protection class IP 50, higher class available on request
- Motor shaft with ball bearing

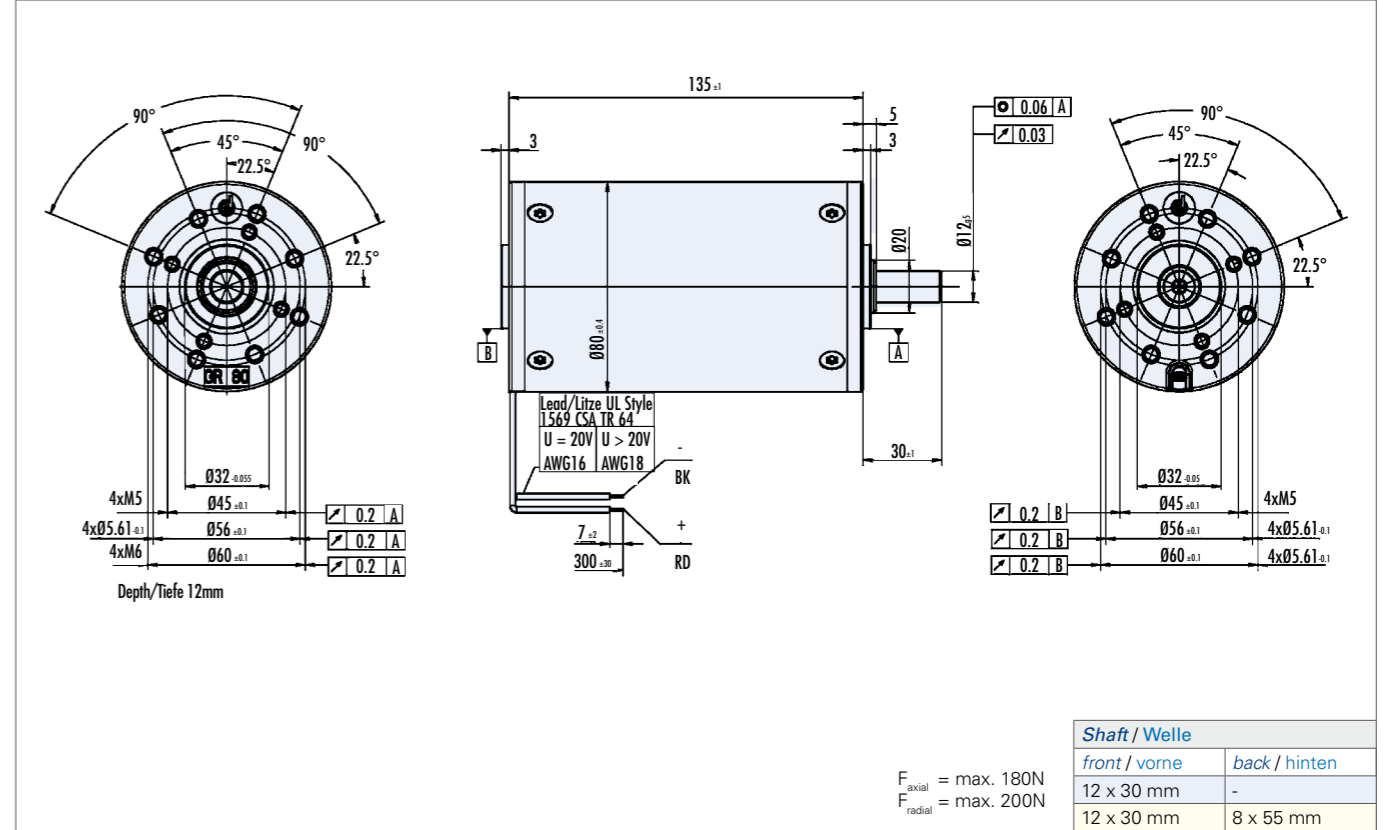
- Allgemeine Informationen über die Eigenschaften unserer Kollektormotoren siehe S. 8
- Der Motor wird standardmäßig mit Litzen (300 mm) geliefert
- Sonder- und Hochspannungswicklungen auf Anfrage erhältlich
- Auf Anfrage verschiedene Wellenlängen und -durchmesser bzw. beidseitige Wellen gemäß unserem Programm lieferbar
- Schutzart IP 50, auf Anfrage auch höher
- Die Motorwelle ist kugelgelagert



Data / Technische Daten	GR 80x40				
Rated voltage/ Nennspannung	VDC	12	24	40	60
Continuous rated speed/ Nenn Drehzahl	rpm*)	2700	2900	3500	3250
Continuous rated torque/ Nenn Drehmoment	Ncm*)	34,5	35	35	35
Continuous current/ Nennstrom	A*)	11.5	5.8	4	2.5
Starting torque/ Anlaufmoment	Ncm**)	240	310	341	316
Starting current/ Anlaufstrom	A**)	67	46.4	38	26.4
No load speed/ Leerlaufdrehzahl	rpm**)	3100	3200	3450	3400
No load current/ Leerlaufstrom	A**)	0.93	0.46	0.33	0.24
Demagnetization current/ Entmagnetisierstrom	A**)	96	48	32	20
Rotor inertial/ Trägheitsmoment	gcm ²	1800	1800	1800	1800
Weight of motor/ Motorgewicht	g	2800	2800	2800	2800

*) $\Delta\theta_w = 100\text{ K}$; **) $\theta_R = 20^\circ\text{C}$

Dimensions in mm / Maßzeichnung in mm



Characteristic diagram / Belastungskennlinien

In accordance with EN 60034
Belastungskennlinien gezeichnet nach EN 60034

